

GL 1

SERIE PARK

Serienausstattung: MP 250 - 300 / SL 320 - 420

- **TOP** — Technologie, hochwertiges Hydraulik-System
- **Antrieb:** Ölpumpe an Schlepperzapfwelle angeflanscht
- **Steuerung:** Doppeltwirkende Bowdenzug-Steuerung inkl. Rotorsteuerung Vor-/Rückwärtslauf mit Bedienkonsole vom Fahrersitz aus
- **Ausleger:** Modernste hydrl. Ausstattung, doppeltwirkende Hydraulikzylinder mit hochwertigen autom. Druckreglern für beide Arme
- **FLOATEN des Mulchkopfes** — zu- / abschaltbar

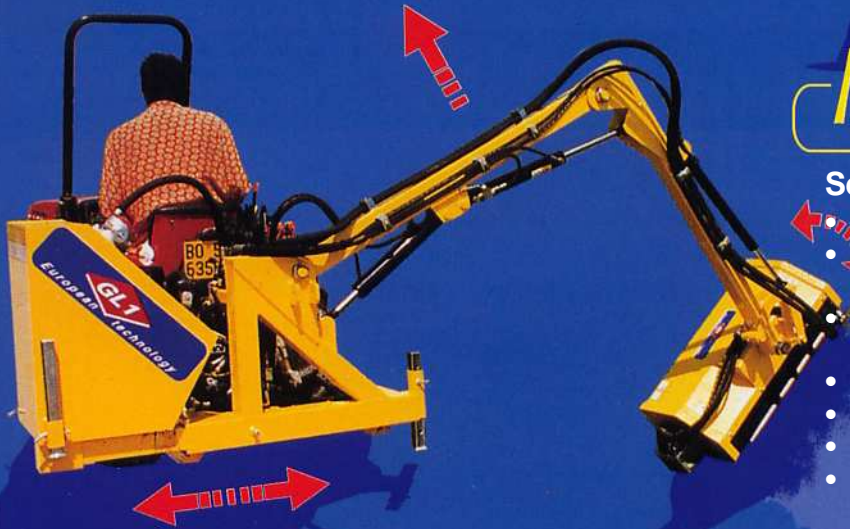


MINIPARK

MP 250 - 300

Serienausstattung: MP 250 - 300 / SL 320 - 420

- **FLOATEN über 1. Arm** — zu- / abschaltbar
- **Floatingbereiche unabhängig voneinander schaltbar !**
- **Rotor:** Vor- / Rückwärtslauf, große Laufruhe durch spez. Gelagerte und beschützte Kugellager
- **Mechan. Anfahrerschutz**
- **Schnitthöhe über Oberlenker einstellbar (MP)**
- **Schnitthöhe über Heck-Stützrolle einstellb. (SL)**
- **Transportsicherung** — hydr. Sperrhebel / Ventil je Arm
- **Elektrohydrl. Steuerung oder Joystick** — OPTION



SUPERLIGHT

SL 320 - 420



REVERS

R 320 - 380

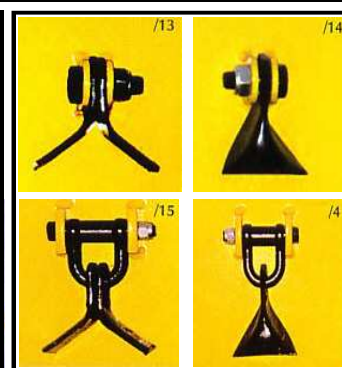
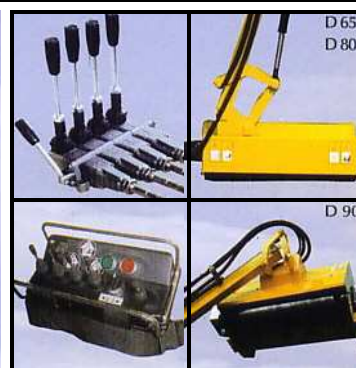
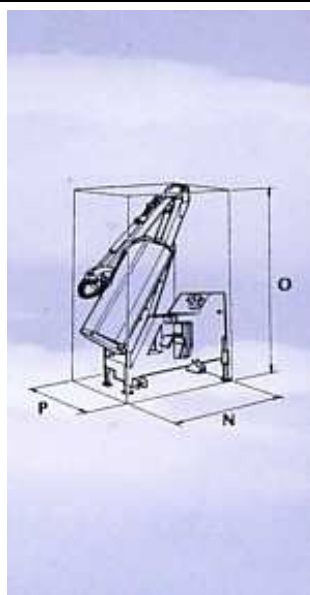
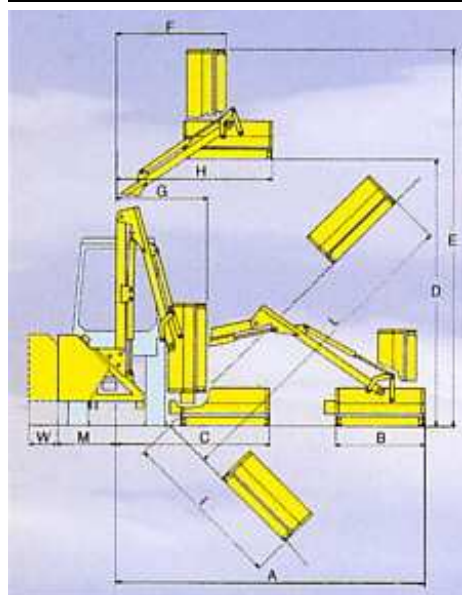
FLOATING SYSTEM

Technische Daten

	MINIPARK			SUPER LIGHT		
	MP 250 <i>D 60/13</i>	MP 280 <i>D 80/13</i>	MP 300 <i>D 80/13</i>	SL 320 <i>D 90/15</i>	SL 420 <i>D 90/15</i>	
Anbau:	Heck-3-Pkt., Kat. 1 und 1N, 540 U/min., Heckanbau, Ölpumpe an Schlepperzapfwelle angeflanscht					
Max. Auslegung von Schleppermitte mit auszieh. Öltank (Gewichtsausgleich)	m	2,80	2,95	3,05	3,20	3,8
Schnittbreite	m	0,60	0,80	0,80	0,90	0,90
Y-Messer / Stk.	n°	32	40	40	32	32
Eigengewicht	kg	290	305	340	410	440
Hydr. Ölmenge	l	65	65	65	75	75
Rotor Geschwindigkeit	U/min	2600	2600	2600	2600	2600
Vor-/Rückwärtslauf Rotor		+	+	+	+	+
Merkmale des Traktors						
Zapfwellen Drehzahl	U/min	540	540	540	540	540
Erforderliche PS	PS	ab 12	ab 15	ab 20	ab 28	ab 35
Mindestgewicht Schlepper	kg	650	700	750	900	1600

Einsatz-Maße (in Meter)

Type	A	B	C	D	E	F	G	H	I	L	M
MP-250/D60/13	2,80	0,60	1,25	2,40	3,50	1,50	0,70	1,80	1,65	3,00	0,60
MP-280/D80/13	2,95	0,80	1,45	2,60	3,90	0,30	0,70	1,80	1,80	3,20	0,60
MP-300/D80/13	3,05	0,80	1,25	2,60	3,80	1,55	0,70	2,05	1,85	3,20	0,60
SL-320/D-90/15	3,20	0,90	1,60	3,00	4,10	0,65	0,75	1,50	1,60	3,30	0,60
SL-420/D-90/15	3,80	0,90	1,80	3,40	4,65	0,65	0,95	1,60	2,00	3,80	0,60



Doppelmesserbalken
BS-1400 (MP250-300)
(SL320-420)
BS-1800 (SL320-420)

Astschere
BT-1500 / BT-1800
(SL320-420)



Franz Demmel
Garten-, Forst- und Kommunaltechnik
Gewerbepark 1-3, 83670 Bad Heilbrunn
Tel:08046-1285 / Fax: 08046-8554

info@garten-forst-technik-demmel.de
www.garten-forst-technik-demmel.de